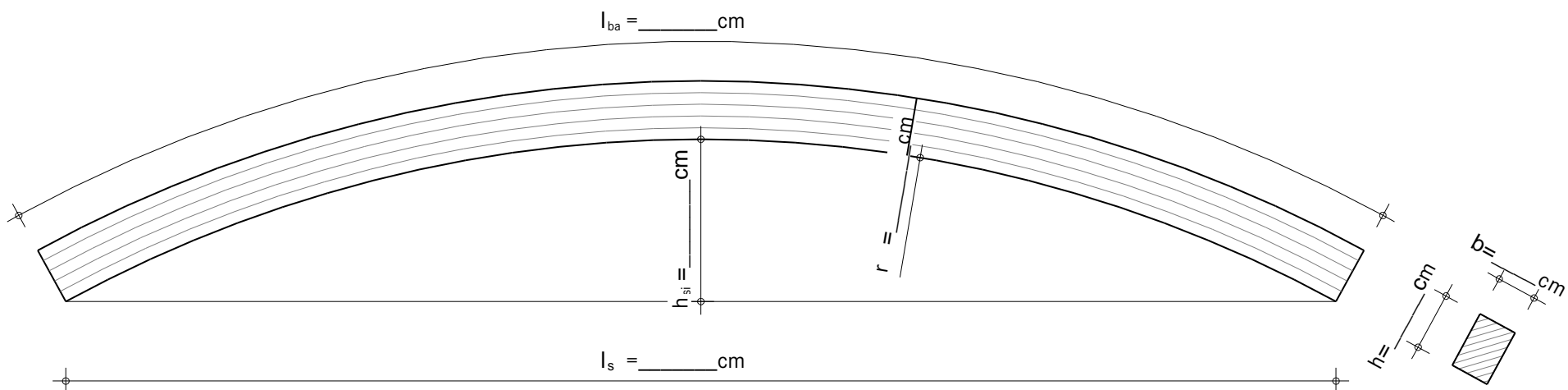


BOGENBINDER

Anfrage **Datum:** _____ **Qualität:** Industriequalität **Festigkeit:** GL24h **Transport:** Zustellung
 Bestellung **Kunde:** _____ Sichtqualität GL28c Abholung
 Kommission: _____ GL28h
 Lieferdatum: _____ **Lieferadresse:** _____ GL30c

Menge: _____ **Stk.**



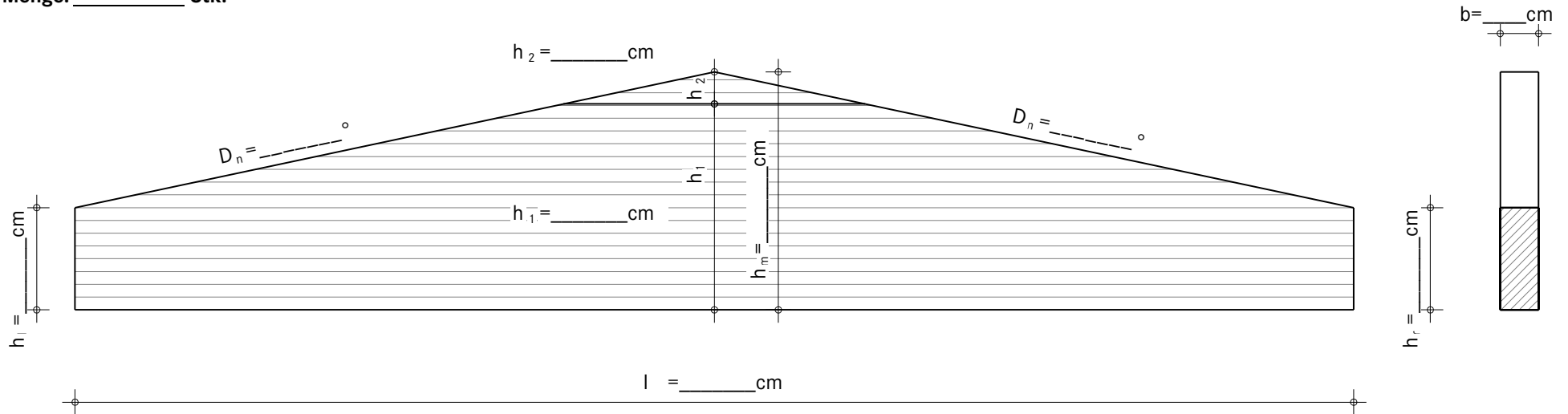
l_s Sehnenlänge
 l_{ba} Bogenlänge außen
 h_{si} Stichhöhe innen
 h Höhe
 b Breite
 r_i Radius innen

Mayr-Melnhof Holz Reuthe GmbH
reuthe@mm-holz.com
T +43 5574 804 0, F +43 5574 804 201

SATTELDACHTRÄGER MIT GERADEM UNTERGURT

Anfrage **Datum:** _____ **Qualität:** Industriequalität **Festigkeit:** GL24h **Transport:** Zustellung
 Bestellung **Kunde:** _____ Sichtqualität GL28c Abholung
 Kommission: _____ GL28h
 Lieferdatum: _____ **Lieferadresse:** _____ GL30c

Menge: _____ Stk.



Firstkeil: fest
 lose

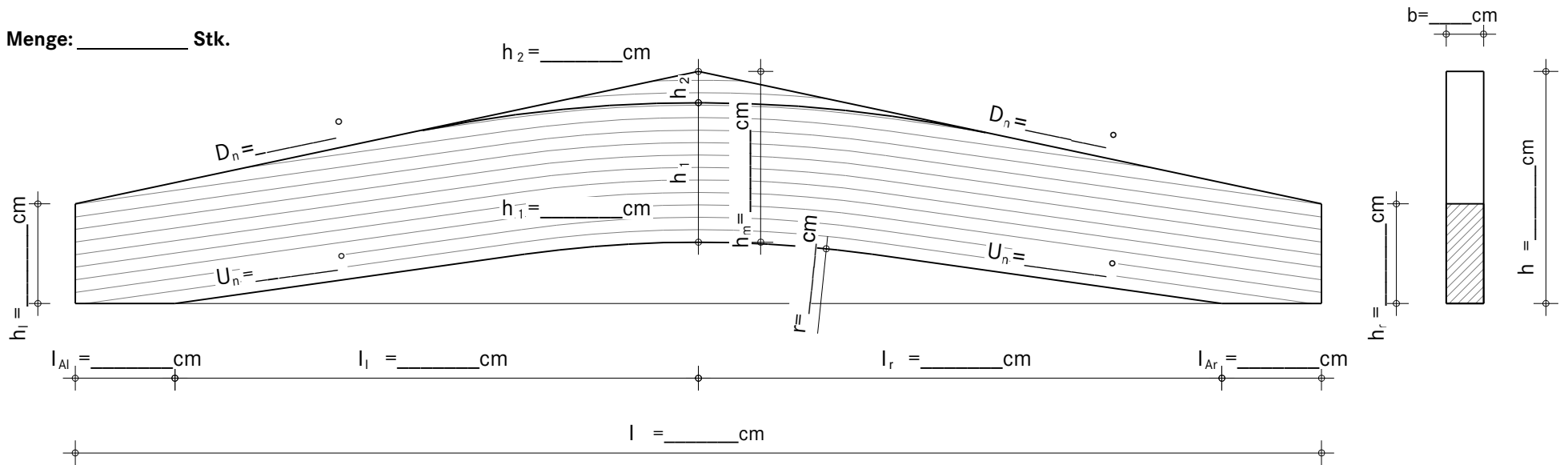
h_l Höhe links h_1 tragende Höhe
 D_n Dachneigung h_2 Höhe Firstkeil
 l Länge gesamt b Breite
 h_m Höhe mitte h_r Höhe rechts

Mayr-Melnhof Holz Reuthe GmbH
 reuthe@mm-holz.com
 T +43 5574 804 0, F +43 5574 804 201

SATTELDACHTRÄGER MIT GEBOGENEM UNTERGURT

Anfrage **Datum:** _____ **Qualität:** Industriequalität **Festigkeit:** GL24h **Transport:** Zustellung
 Bestellung **Kunde:** _____ Sichtqualität GL28c Abholung
 Kommission: _____ GL28h
 Lieferdatum: _____ **Lieferadresse:** _____ GL30c

Menge: _____ Stk.



Firstkeil: fest
 lose

l_i	Feldlänge links	h	Höhe gesamt
h_i	Höhe links	h_1	tragende Höhe
l_{Al}	Auflager + Vordachlänge links	h_m	Höhe mitte
D_n	Dachneigung	l	Länge gesamt
U_n	Untergurtneigung	h_r	Höhe rechts
h_2	Höhe Firstkeil	l_r	Feldlänge rechts
l_{Ar}	Auflager + Vordachlänge rechts	b	Breite
r	Ausrundungsradius		

Mayr-Melnhof Holz Reuthe GmbH
 reuthe@mm-holz.com
 T +43 5574 804 0, F +43 5574 804 201

WHERE
IDEAS
CAN
GROW.

PULTDACHBINDER

Anfrage
 Bestellung

Datum: _____
Kunde: _____
Kommission: _____
Lieferdatum: _____

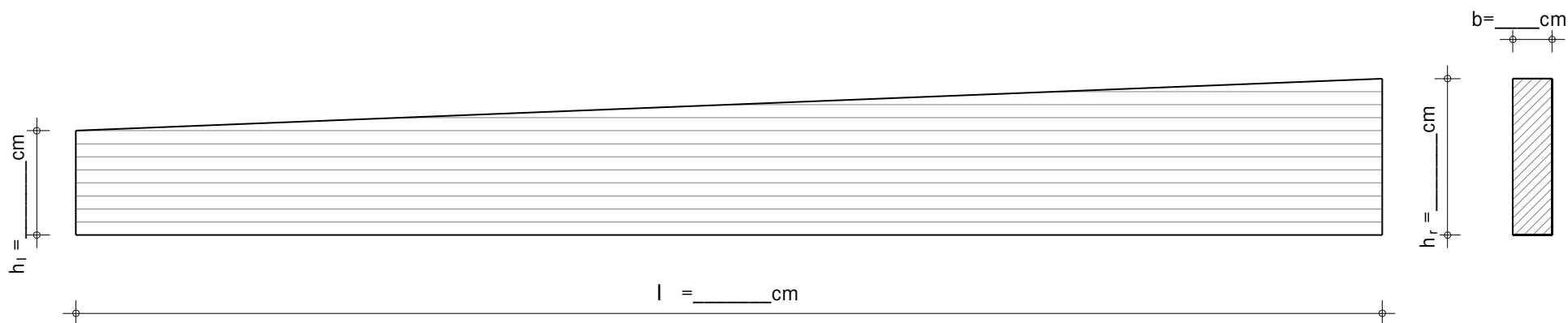
Qualität: Industriequalität
 Sichtqualität

Lieferadresse: _____

Festigkeit: GL24h
 GL28c
 GL28h
 GL30c

Transport: Zustellung
 Abholung

Menge: _____ Stk.



h_l Höhe links
 h_r Höhe rechts
 l Länge
 b Breite

○ Mayr-Melnhof Holz Reuthe GmbH
reuthe@mm-holz.com
T +43 5574 804 0, F +43 5574 804 201

